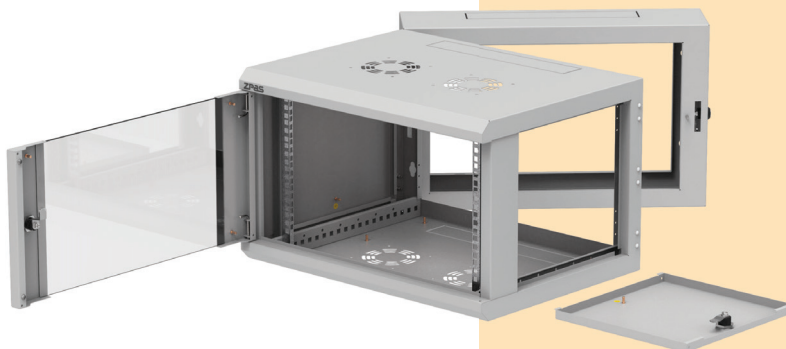




Ein- oder zweiteilige Wandgehäuse mit abnehmbaren Seitenwänden

- Entwickelt für Innenanwendungen.
- Erhältlich in zwei Tiefen (450 und 600 mm) und sechs nutzbaren Höhen (von 6 bis 21 HE).
- Der 450 mm tiefe Schrank kann mit einem zusätzlichen Rahmen ausgestattet werden, der mit zwei oder drei Scharnieren und einem Schloss an der Rückwand befestigt ist. Dadurch entsteht ein doppelteiliges Gehäuse mit einer Tiefe von 600 mm.
- Das Design des Schrankes basiert auf einem geschweißten Körper, einer verglasten Fronttür und zwei abnehmbaren Seitenwänden.
- Das Gehäuse ist mit zwei einstellbaren 19" Montagewinkeln mit Tiefenregulierung ausgestattet.
- Ober- und Unterseiten haben Kabelöffnungen, die mit Knock-out-Blanking-Platten und Entlüftungsgittern mit Löchern für die Lüftermontage vorgesehen sind.
- Tür- und Seitenteile können ohne Werkzeug montiert werden.
- Es ist möglich, die Türöffnungsrichtung und die Öffnung des zusätzlichen hinteren Rahmens zu ändern.
- Rahmen, Türen und Seitenwände sind mit Erdungspunkten ausgestattet.
- Der Schrank ist ohne Rückwand.



Technische Daten:

Schutzart
IP 20 nach EN 60529 (wenn der Schrank an der massiven Flachwand montiert ist).

Maximale Tragfähigkeit
60 kg für Z-CUBE 600 und Z-CUBE 450 Einteilerschränke,
30 kg für Z-CUBE 450+150 Doppelprofilschrank.

Material:

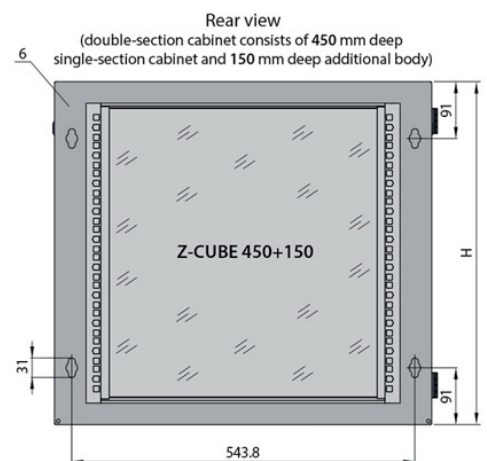
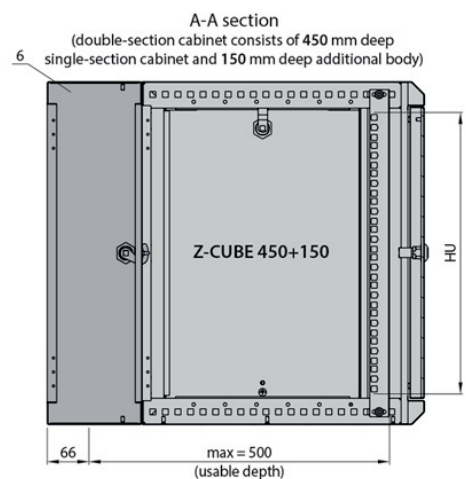
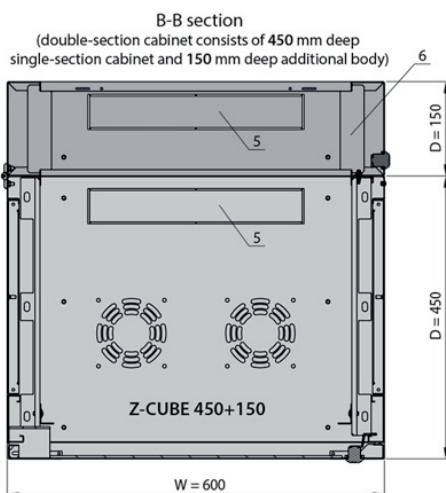
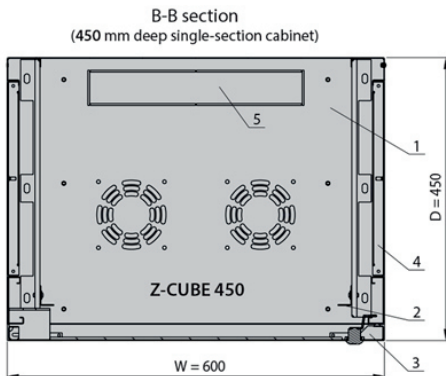
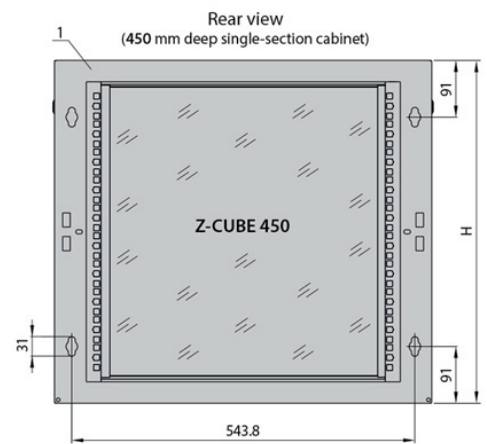
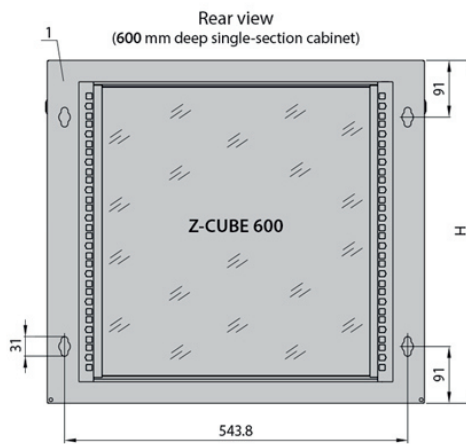
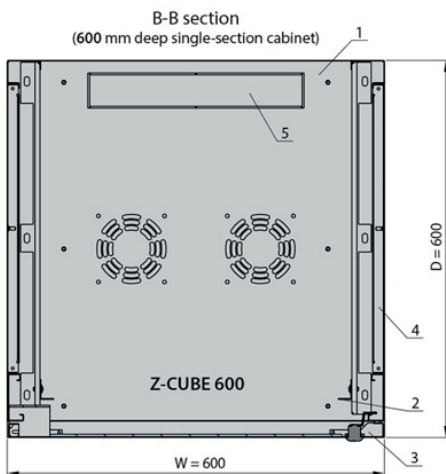
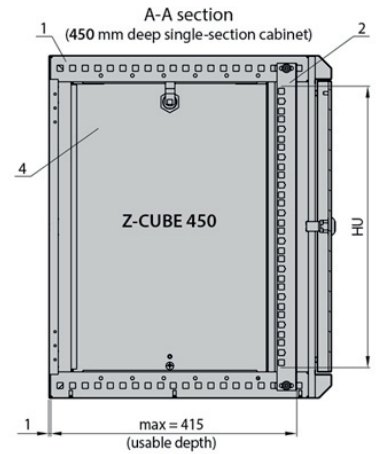
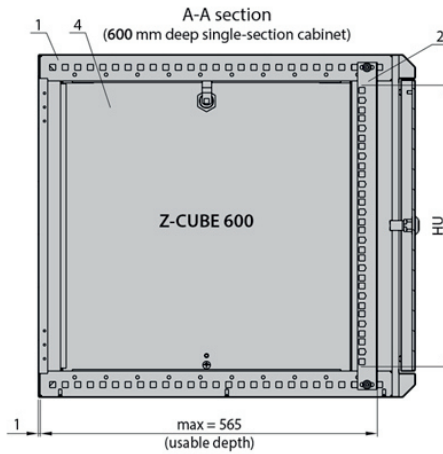
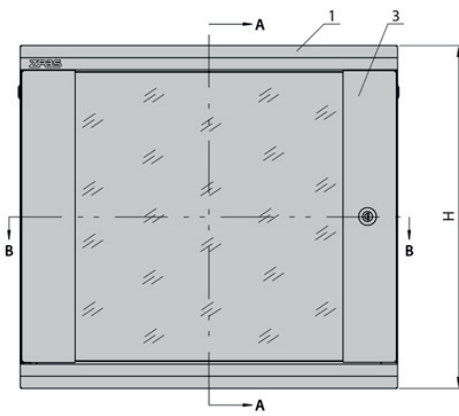
Stahlblech, klares mineralisches Sicherheitsglas.

Oberflächenveredelung
Karosserie, Seitenteile, Seitenelemente der verglasten Tür – Pulverlack, hellgrau (RAL 7035) oder schwarz (RAL 9005). Montagewinkel – Al-Zn-beschichtet.

Lieferumfang

Z-CUBE 600 oder 450 einteiliger Schrank:
Schrank, verglaste Tür mit einem Schloss, 2 Seitenteile mit je einem Schloss, 2 Montagewinkel.

Z-CUBE 150 Heckrahmen für Z-CUBE 450 Schrank: Rahmen, 2 oder 3 Scharniere, 1 Schloss.



DESIGN

Basic elements of the cabinet:

1. Cabinet's body
2. Mounting angle
3. Door
4. Side panel
5. Knock-out blanking plate 56 x 344 mm

Additional element:

6. Rear body 150 mm deep



Produktname	Breite(mm)	Tiefe(mm)	Höhe(mm)	Höhe HE	Artikelnummer			
Z-CUBE 600 Wandschrank	600	600	1033	21 HE	RAL 7035	RAL 9005		
					WZ-8180-30-06-011	WZ-8180-30-06-161		
					900	18 HE	WZ-8180-30-05-011	WZ-8180-30-05-161
					767	15 HE	WZ-8180-30-04-011	WZ-8180-30-04-161
					634	12 HE	WZ-8180-30-03-011	WZ-8180-30-03-161
					546	10 HE	WZ-8180-30-02-011	WZ-8180-30-02-161
					368	6 HE	WZ-8180-30-01-011	WZ-8180-30-01-161
Z-CUBE 450 Wandschrank	600	450	1033	21 HE	WZ-8180-20-06-011	WZ-8180-20-06-161		
					900	18 HE	WZ-8180-20-05-011	WZ-8180-20-05-161
					767	15 HE	WZ-8180-20-04-011	WZ-8180-20-04-161
					634	12 HE	WZ-8180-20-03-011	WZ-8180-20-03-161
					546	10 HE	WZ-8180-20-02-011	WZ-8180-20-02-161
					368	6 HE	WZ-8180-20-01-011	WZ-8180-20-01-161
					Z-CUBE 150 Heckrahmen, für Z-Cube 450	600	150	1033
900	18 HE	WZ-8180-16-05-011	WZ-8180-16-05-161					
767	15 HE	WZ-8180-16-04-011	WZ-8180-16-04-161					
634	12 HE	WZ-8180-16-03-011	WZ-8180-16-03-161					
546	10 HE	WZ-8180-16-02-011	WZ-8180-16-02-161					
368	6 HE	WZ-8180-16-01-011	WZ-8180-16-01-161					